

立体の体積

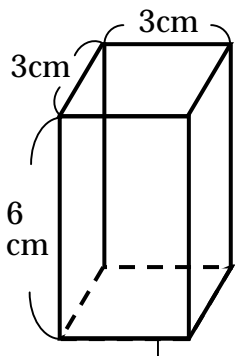
## 直方体や立方体の体積

年 組 番

名前

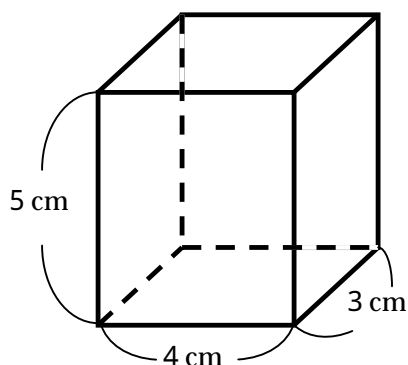
1. 次の直方体や立方体の体積を求めましょう。

式  $3 \times 3 \times 6 = 54$



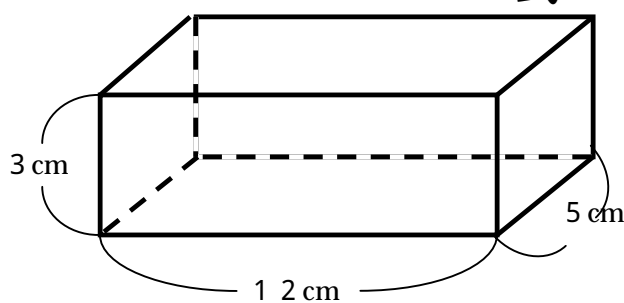
54 cm<sup>3</sup>

式  $4 \times 3 \times 5 = 60$



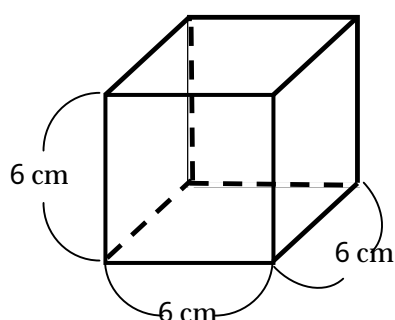
60 cm<sup>3</sup>

式  $12 \times 5 \times 3 = 180$



180 cm<sup>3</sup>

式  $6 \times 6 \times 6 = 216$



216 cm<sup>3</sup>